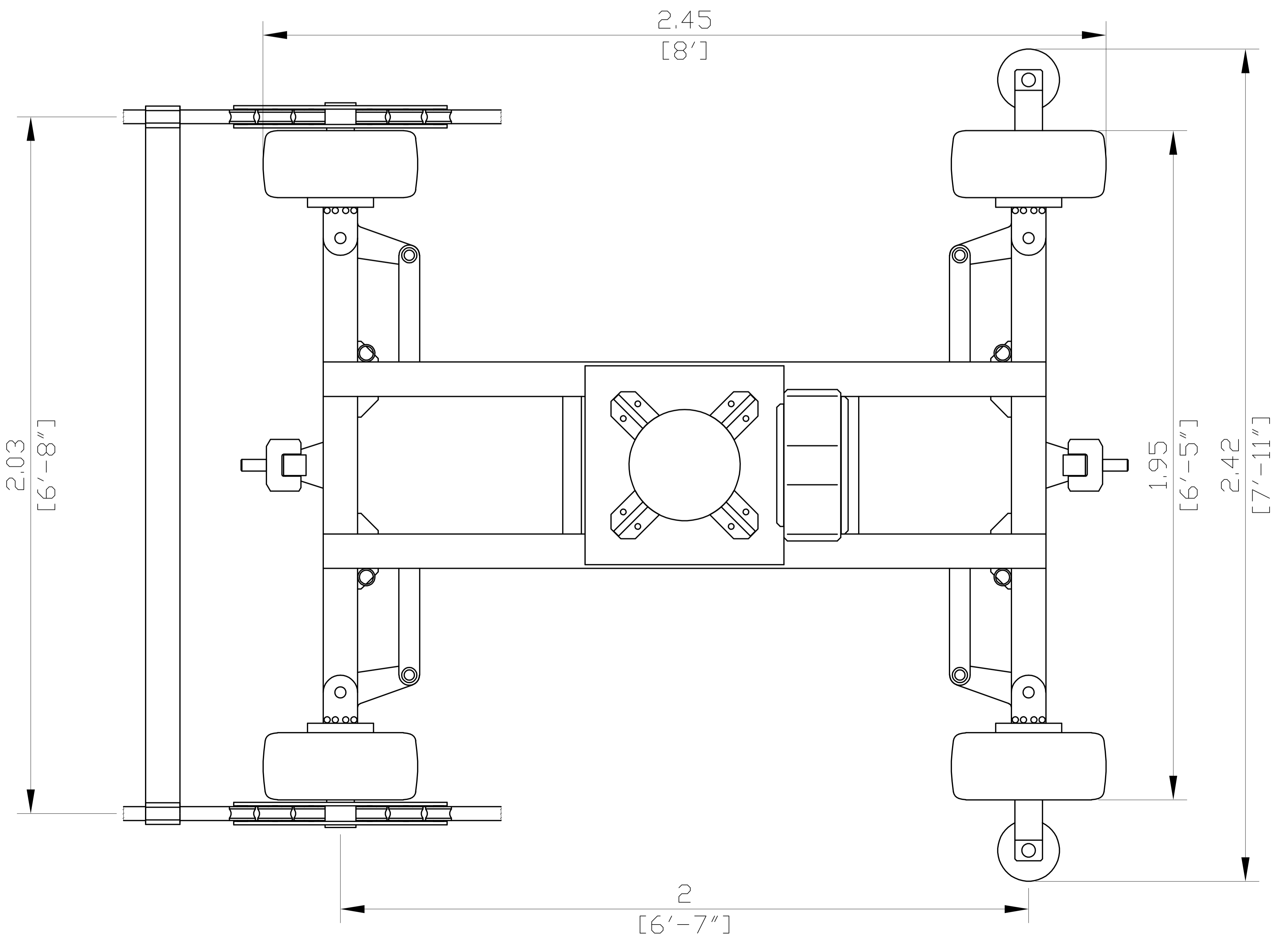
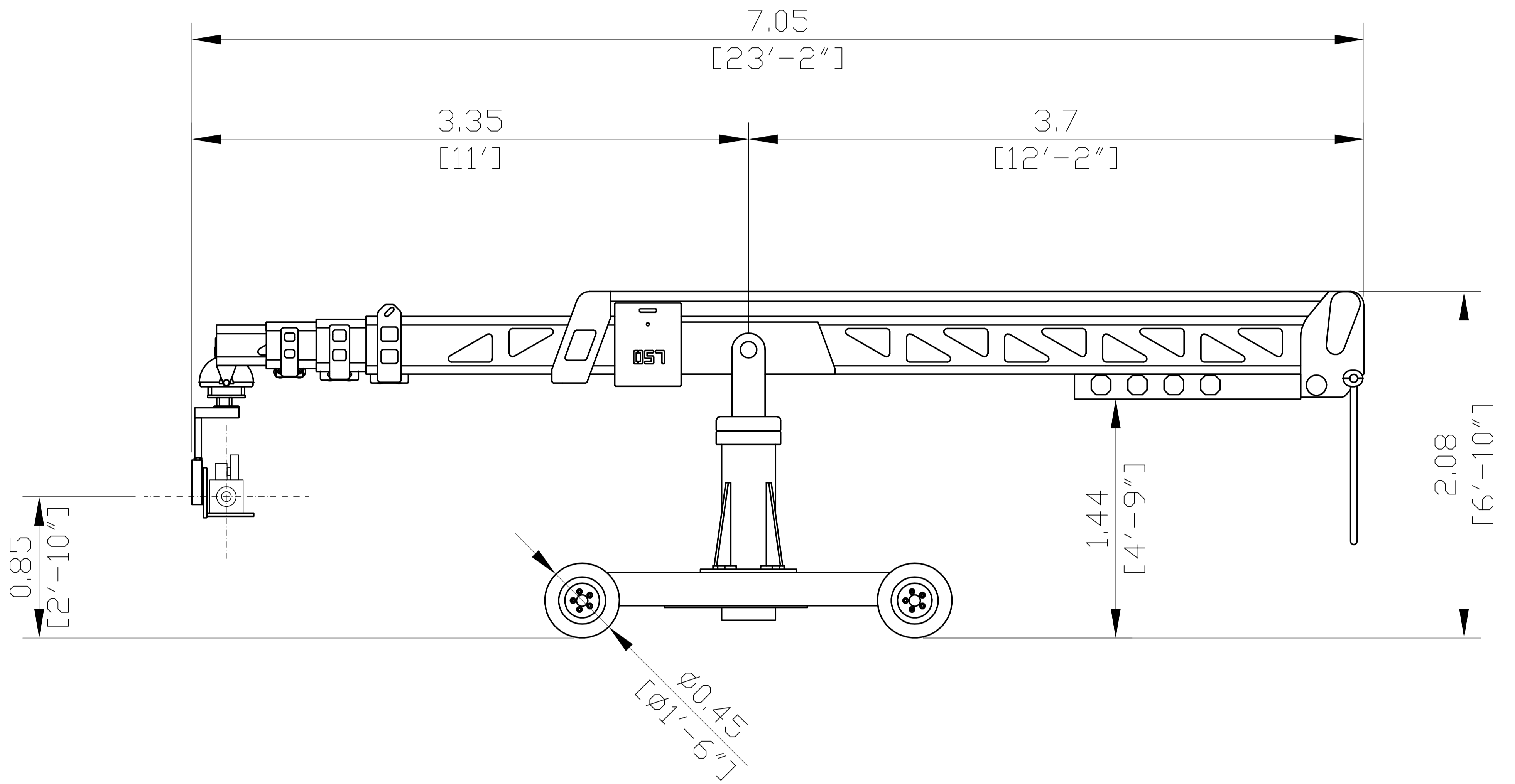
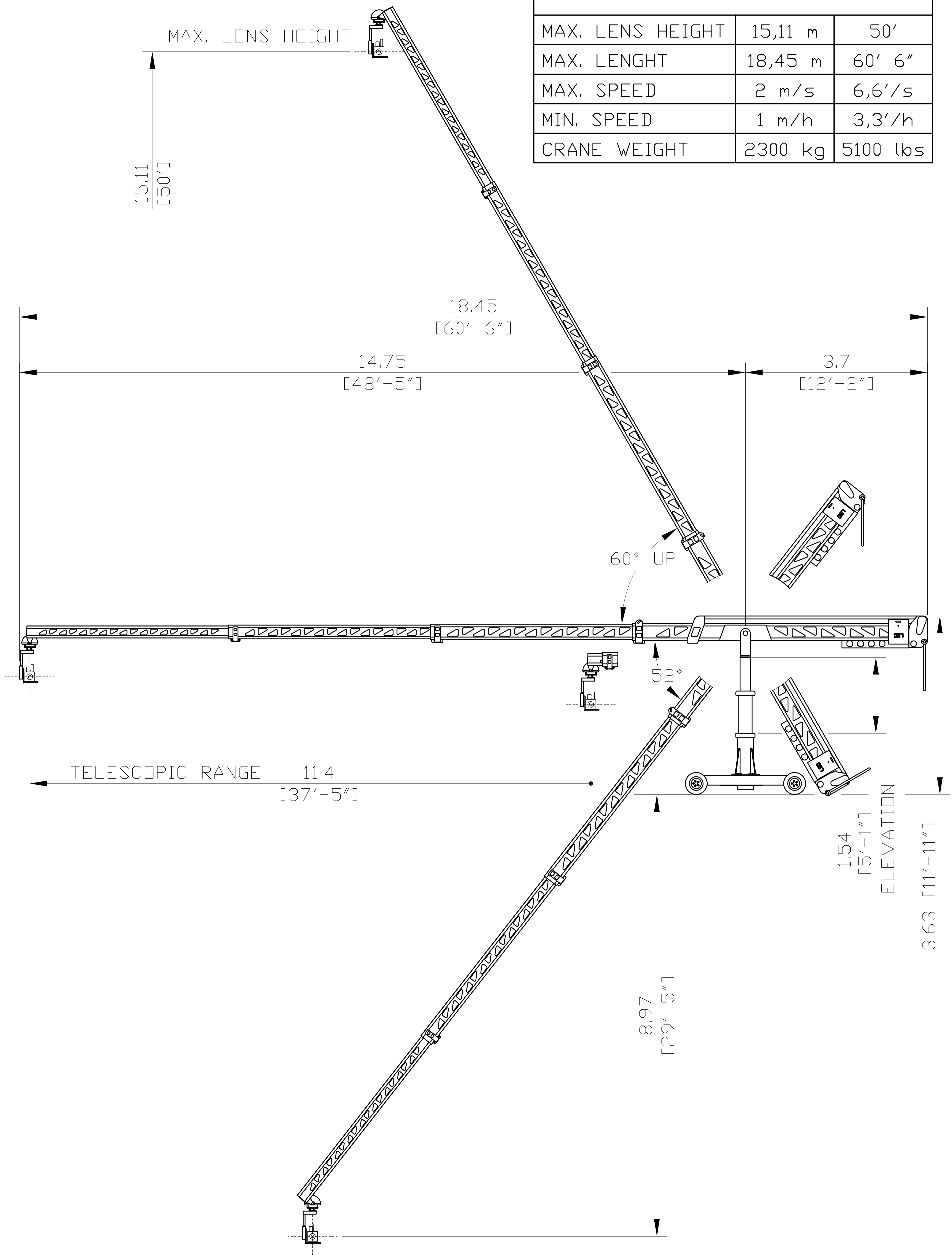


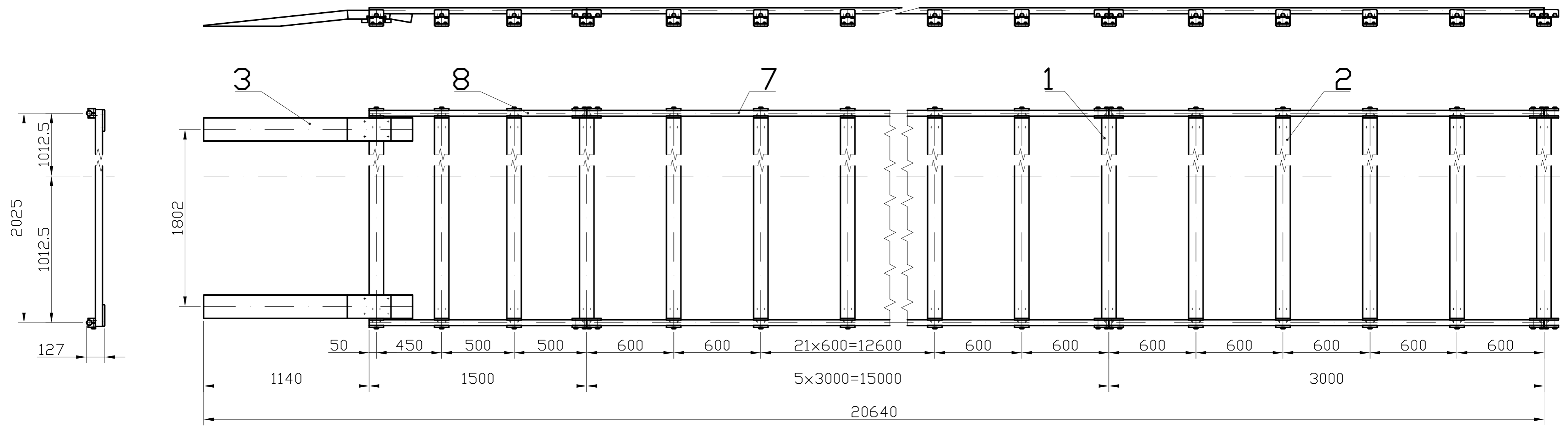
SUPERTECHNO 50



SUPERTECHNO 50

MAX. LENS HEIGHT	15,11 m	50'
MAX. LENGHT	18,45 m	60' 6"
MAX. SPEED	2 m/s	6,6'/s
MIN. SPEED	1 m/h	3,3'/h
CRANE WEIGHT	2300 kg	5100 lbs





		Číslo sestavy Zusammenstellung No.		05/02-00-00		1	
2	KOLEJNICE 5 STOP RAIL 5 FEETS	-	-	-	-	03/02-11-02	8
12	KOLEJNICE 10 STOP RAIL 10 FEETS	-	-	-	-	03/02-11-01	7
-	-	-	-	-	-	-	6
-	-	-	-	-	-	-	5
-	-	-	-	-	-	-	4
2	NÁJEZDOVÁ RAMP INROAD RAMP	-	-	-	-	03/02-04-00	3
Ks	Název - rozměr	Mat.výchozí	Mat.konečný	Norma	H.hm. Č.hm.	Číslo výkresu	Pos.
St	Name - Abmessung	Rohmat.	Material	Norm	B.Gw. Nt.Gw.	Zeichnungsnummer	Pos.

27	PRAŽEC SINGLE SINGLE SLEEPER	-	-	-	-	05/02-13-00	2
7	PRAŽEC DUAL DUAL SLEEPER	-	-	-	-	05/02-12-00	1
Ks	Název - rozměr	Mat.výchozí	Mat.konečný	Norma	H.hm. Č.hm.	Číslo výkresu	Pos.
St	Name - Abmessung	Rohmat.	Material	Norm	B.Gw. Nt.Gw.	Zeichnungsnummer	Pos.
Měřítko Maßstab	Kreslil-Bearb. KÁNSKÝ						
1:20	Přezkoušel - Gepr.						
-	Schválil - Genehm.						
-	Dat. 20.2.2003						
-	Skupina-Gruppe 2						
-	Starý výkres -						
ORION s.s. r.o.	Název výkresu - Zeichnungsname KOLEJIŠTĚ Ø38 TRACKAGE Ø38	Číslo výkresu - Zeichnungsnummer 05/02-11-00				Ks/ Jeřáb	1
	Listů - Blatt 1	List č. - Bl.No.	1				